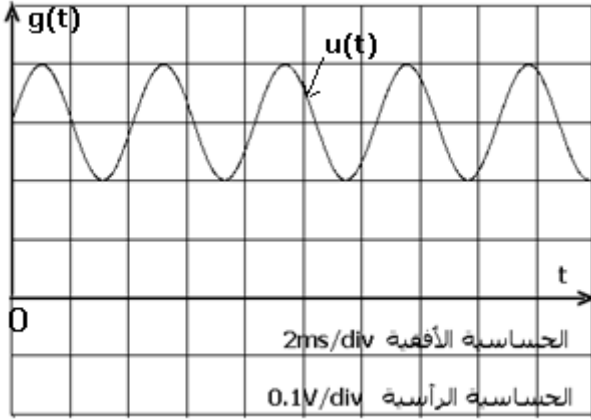


تمارين حول تضمين الوسع



تمرين 1:

- نعتبر توترا $g(t)$ جيبي بمركبة مستمرة U_0 الممثل في الشكل جانبه :
- عين مبيانيا :
 - الدور T والتوتر الأقصى U_m للتوتر $u(t)$ والتوتر للمركبة المستمرة U_0 .
 - أكتب تعبير التوتر $g(t)$.

تمرين 2

نعتبر توتر $u_s(t)$ مضمّن الوسع تعبيره على الشكل التالي :

$$u_s(t) = (S_m \cos(2\pi f \cdot t) + U_0) \cos(2\pi \cdot F \cdot t)$$

يمثل الشكل جانبه تغيرات $u_s(t)$ بدلالة الزمن :

- عين مبيانيا :
- الموجة الحاملة و تردد الموجة الحاملة F و تردد الإشارة المضمّنة f .

ب - القيمتين الحديتين $U_s(\max)$ و $U_s(\min)$.

2 - أوجد تعبير $U_s(\max)$ و $U_s(\min)$ بدلالة S_m وسع توتر الإشارة المرسلّة و U_0 المركبة المستمرة للتوتر .

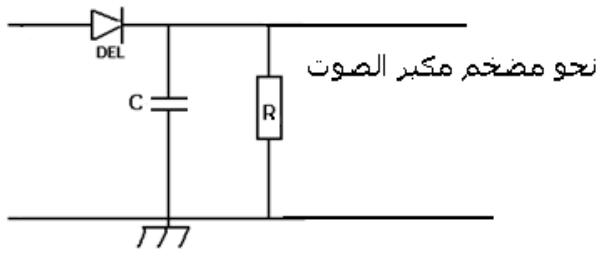
3 - أكتب تعبير m نسبة التضمين بدلالة $U_s(\max)$ و $U_s(\min)$.

4 - أحسب الترددات التي تظهر على رؤوس طيف الترددات للموجة المضمّنة .

تمرين 3 إزالة التضمين

تتكون دائرة إزالة التضمين لجهاز الراديو من صمام ثنائي

وكاشف غلاف RC مكون من موصل أومي مقاومته R ومكثف سعته $C=10\text{nF}$. متوسط تردد الموجات الصوتية هو 1kHz ويلتقط مستقبل موجات الراديو موجات ترددها 164kHz .



1 - بين أن الجداء RC يعبر عن الزمن .

2 - من بين المقاومات التالية ، حدد قيمة R للحصول على موجات صوتية ذات جودة جيدة .

$200\text{k}\Omega, 20\text{k}\Omega, 1\text{k}\Omega, 100\Omega$

تمرين 4

في المختبر تم إنجاز تركيب التضمين الممثل جانبه .

الهدف منه ملاحظة التوترين المضمّن والحامل .

لمعاينة هاذين التوترين تم استعمال حاسوب فحصنا على المنحنيات التالية

1 - أعط اسم المركبة المستعملة في هذا التركيب .

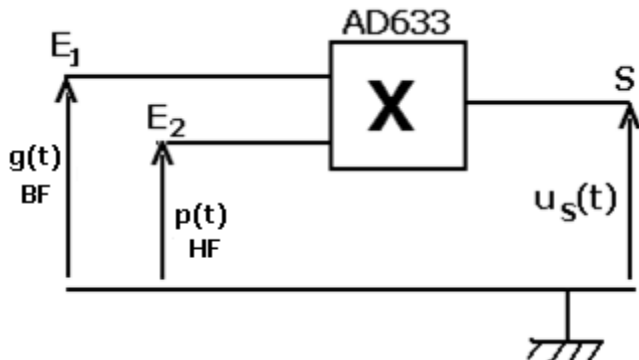
2 - حدد على التبيانة المدخلين X و Y لمعاينة

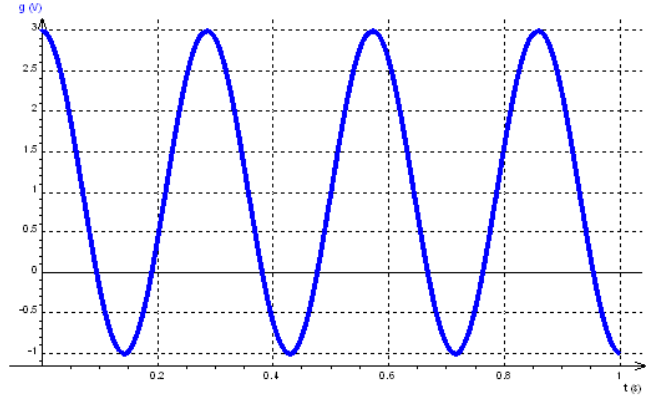
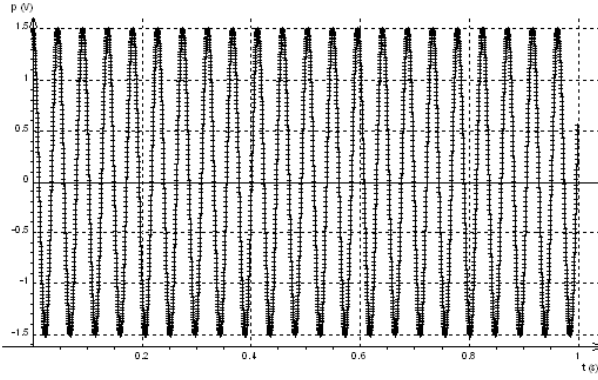
التوترين المضمّن والحامل .

3 - حدد مبيانيا دور وتردد التوترين واستنتج

طبيعتهما . علل جوابك .

4 - ما قيمة المركبة المستمرة للتوتر U_0 ؟





تمرين 5

نجز دائرة التضمين باستعمال توترين جيبيين ودائرة كهربائية منجزة لجداءهما .

1 - نعطي تعبير كل توتر جيبي بدلالة الزمن $u(t) = 0,5.\cos(2\pi.100t)$ و $p(t) = 4.\cos(2\pi.2000t)$

1 - 1 عين طبيعة كل توتر (الحامل والمضمّن)

1 - 2 نصيف للتوتر المضمّن مركبة مستمرة للتوتر $U_0=1,5V$ ، أكتب تعبير التوتر الناتج $s(t)$ عن هذه الإضافة .

2 - تعطي الدائرة المنجزة للجداء عند مخرجها توترا $u_s(t)$ يتناسب مع جداء التوترين الحامل و $s(t)$. أوجد التعبير الحرفي للجداء $u_s(t)$ علما أن معامل التناسب هو k .

3 - استنتج من التعبير السابق الدوال الجيبية المكونة ل $u_s(t)$ ثم عين تردددها .

4 - مثل طيف الترددات موضحا عرض المنطقة .

5 - مثل على نفس المبيان تغيرات التوتر الحامل والتوتر المضمّن بدلالة الزمن . لنعتبر أقصى مدة على محور الزمن .

6 - مثل على مبيان آخر شكل منحنى كل من $s(t)$ و $u_s(t)$. ما الفائدة من تمثيل المنحنيين على نفس المبيان ؟

7 - ما شكل منحنى $u_s(t)$ في غياب المركبة المستمرة للتوتر U_0 ؟ ما اسم الظاهرة ؟ ما المشكل الذي يحدث عند الاستقبال ؟

8 - يتكون جهاز الاستقبال من دائرة سداة LC وكاشف للغلاف .

أ - مثل الدائرة السداة ثم احسب قيمة معامل التحريض للوشية ، نعطي $C=10^{-6}F$.

ب - مثل دائرة إزالة التضمين (دائرة كاشف الغلاف) ثم اقترح قيمة تقريبية لسعة المكثف . نأخذ $R=1K\Omega$.