

المضخم العملياتي L'amplificateur opératinnel

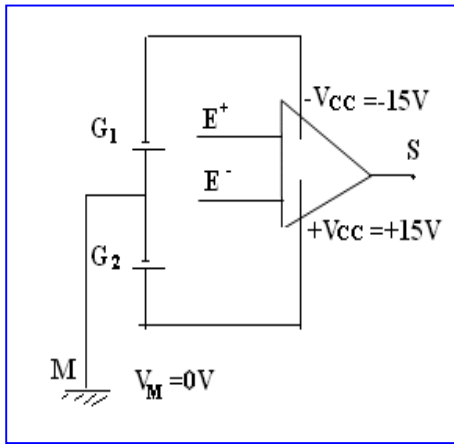
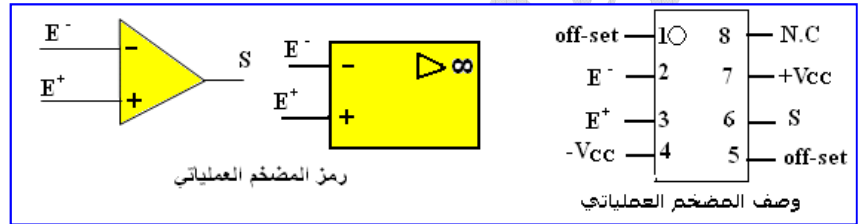
1 - تقديم

المضخم العملياتي دائرة متكاملة ختية تتكون من دارات كهربائية معقدة وحجمه جد صغير لا يتعدى 1cm^3 .
وصف المضخم العملياتي



2 - تعبئة المضخم العملياتي

يتطلب اشتغال المضخم العملياتي تعديته بتغذية مماثلة ووجود ترابط بين المخرج S والمدخل العاكس E^- فنحدث رجعة
نختار E^- قصد الحصول على ثبات جيد لاشتغال المضخم العملياتي في النظام الخطي .
عندما تحدث الرجعة بواسطة سلك موصل بين المدخل العاكس E^- والمخرج S لمضخم عملياتي يسمى هذا التركيب : التركيب المطارد



3 - أنظمة اشتغال المضخم

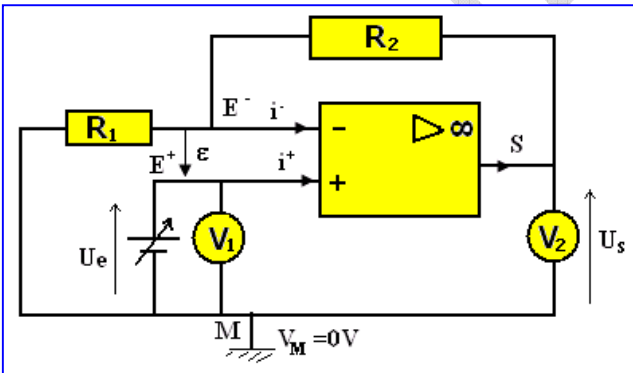
أ - مميزة التحويل للمضخم

الدراسة التجريبية :

التركيب التجريبي

تغذية مستمرة ثابتة ممتائلة $(-15\text{V}, 0\text{V}, +15\text{V})$ - مولد للتوتر المستمر قابل للضبط - موصلان أوميان $R_1 = 10\text{k}\Omega$ و $R_2 = 100\text{k}\Omega$ - مضخم عملياتي TL081 أو 741 - أسلاك الربط فولطمترين .

نجز التركيب التجريبي الممثل في الشكل جانبه ونغير توتر الدخول U_e ، بواسطة مولد التوتر المستمر القابل للضبط بين القيم -2V و $+2\text{V}$ ونقيس في كل مرة توتر الخروج U_s ونحصل على النتائج التالية :



$U_e(\text{V})$	-2	-1,5	-1,3	-1,2	-0,5	-1	0	0,5	1	1,2	1,3	2
$U_s(\text{V})$	-14,1	-14,1	-14,1	-13,2	-5,5	-11	0	5,5	11	13,2	14,1	14,2

نخط المنحنى الممثل لتغيرات U_s بدلالة U_e ، والذي يسمى مميزة التحويل للتركيب المضخم غير العاكس .
حدد نظامي اشتغال المضخم العملياتي . نظام خطي ونظام إشباع .
حدد حسب القيم ل U_e المجال الذي يشتغل فيه المضخم العملياتي في النظام الخطي

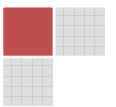
خلاصة :

يبين منحنى مميزة التحويل أن المضخم العملياتي له نظامين للاشتغال :

ذ. علال محداد

www.chimiephysique.ma

الجدع المشترك العلمي



* النظام الخطي

$-1,3V \leq U_2 \leq 1,3V$ نلاحظ أن توتر الخروج U_s دالة خطية

$$U_s = G \cdot U_e : U_e \text{ بالنسبة لـ}$$

G : يسمى معامل التضخيم وهو المعامل الموجه للجزء

المستقيمي من المنحنى المار من الأصل وهو أكبر من 1

* نظام الإشباع

بالنسبة لقيم $U_e > 1,3V$ يأخذ توتر الخروج قيمة حدية $+U_{sat}$ أو $-U_{sat}$ فنقول أن المضخم العمليتي مشبع ونسمي U_{sat} بتوتر الإشباع

ب - المضخم العمليتي الكامل

خصائص المضخم العمليتي الكامل
تأخذ شدة التيار الكهربائي في مدخلي المضخم العمليتي قيما ضعيفة جدا يمكن اعتبارها منعدمة :

$$i^- = i^+ = 0$$

- عند اشتغال المضخم العمليتي في النظام الخطي يكون التوتر الفرقي ϵ ضعيفا جدا ويمكن اعتباره منعدما :

$$\epsilon = U_{E^+} - U_{E^-} = V_{E^+} - V_{E^-} = 0$$

4 - بعض تطبيقات المضخم العمليتي

4 - 1 تركيب مضخم غير العاكس

لدراسة هذا التركيب نعتبر أن المضخم العمليتي كاملا ويشغل في النظام الخطي .

نطبق قانون إضافية التوترات للتعبير عن توتر الدخول U_e

$$U_e = U_{E^+M} = U_{E^+E^-} + U_{E^-M}$$

بم أن المضخم كامل ويشغل في النظام الخطي :

$$U_{E^+M} = -R_1 I_1 = 0 \text{ ولدينا كذلك حسب قانون أوم}$$

$$U_e = -R_1 I_1$$

كذلك لدينا أن $U_e = U_{E^+M} = U_{E^+E^-} + U_{E^-S} + U_{SM} = R_2 I_2 + U_s$

نطبق قانون العقد في العقدة E^- : $I_1 = I^- + I_2$ وبما أن $I^- = 0$

فإن $I_1 = I_2 = I$ أي أن $U_s = -(R_1 + R_2)I$ و $U_e = -R_1 I$

$$\frac{U_s}{U_e} = \frac{R_1 + R_2}{R_1} = \left(1 + \frac{R_2}{R_1}\right)$$

ونعلم أن $G = \frac{U_s}{U_e} = \left(1 + \frac{R_2}{R_1}\right)$ تمثل معامل التضخيم

$G > 0$ نقول أن المضخم غير عاكس

4 - 2 تركيب مضخم عاكس

يحتوي التركيب الإلكتروني الممثل جانبه على مضخم عمليتي وموصلين أوميين R_1 و R_2 . نطبق عند الدخول توترا $U_e = U_{AM}$. نعتبر أن المضخم العمليتي كاملا .

1 - ذكر بخصائص مضخم عمليتي يشغل في النظام الخطي .

2 - بتطبيق قانون إضافية التوترات وقانون العقد أوجد معامل التضخيم G .

3 - ناقش حسب المقاومتين الدور الذي يلعبه هذا التركيب

بعض المواقع على الأنترنت حول المضخم العمليتي :

<http://www.univ-lemans.fr/enseignements/physique/02/electro/aop.htm>

