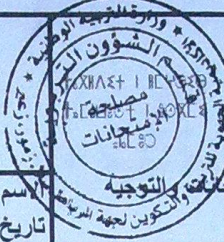


خاص بكتابة الامتحان	مباراة الدخول إلى مسلك تأهيل أساتذة التعليم الثانوي الإعدادي بالمراكز الجهوية لمهن التربية والتكوين - دورة شتنبر 2013 - الموضوع	 المملكة المغربية وزارة التربية الوطنية المركز الوطني للتقويم والامتحانات والتوجيه الاسم الشخصي والعائلي:
رقم الامتحان:	تاريخ ومكان الازدياد:	
المسلك : إعدادي	مدة التخصص : الفيزياء والكيمياء	مدة الإنجاز : 4 ساعات
المعامل : 1		

المسلك : إعدادي	مادة التخصص : الفيزياء والكيمياء	على المصحح التأكد من أن النقطة النهائية هي على 80	خاص بكتابة الامتحان
رمز الموضوع	208	النقطة النهائية بالأرقام وبالحروف	
		إسم المصحح وتوقيعه:	الصفحة: 1 على 19

www.9alami.com

✓ **N.B. :** Le candidat doit répondre sur ce document

✓ Les calculatrices électroniques non programmables sont autorisées

✓ L'épreuve comporte 40 items (questions) réparties en 5 thèmes :

- ✚ Electricité (2 parties) (20 points)
- ✚ Optique (2 parties) (10 points)
- ✚ thermodynamique (10 points)
- ✚ Structure de la matière (2 parties) (16 points)
- ✚ Chimie des solutions aqueuses (3 parties) ... (24 points)

✓ **N.B :** La situation et les données de chaque partie peuvent être exploités pour répondre aux items (questions) de cette partie.

لا يكتب أي شيء في هذا الإطار

الصفحة: 2 على 19	إمارة الدخول إلى مسلك تاهيل أساتذة التعليم الثانوي الإعدادي بالمراكز الجهوية لمهن التربية والتكوين	
	الموضوع	دورة شتنبر 2013

مادة التخصص: الفيزياء والكيمياء

PHYSIQUE (40 POINTS)

ELECTRICITÉ (20 POINTS)

Partie A : Déflexion d'un faisceau d'électrons

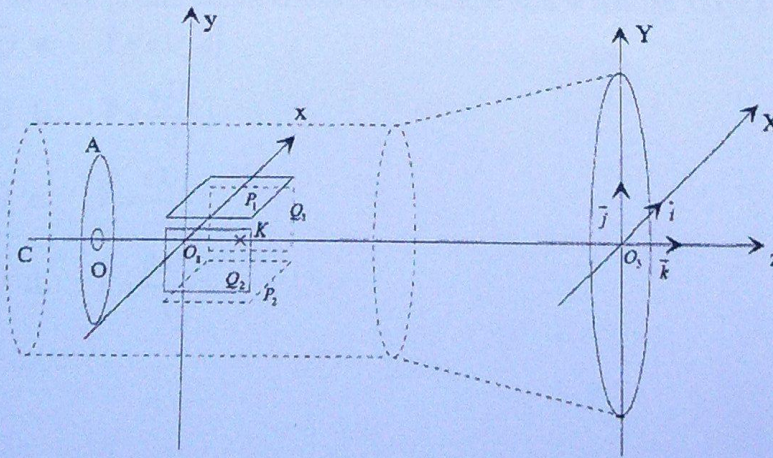
Données :

Masse de l'électron: $m_e = 9,1 \cdot 10^{-31}$ kg ; Charge élémentaire : $e = 1,6 \cdot 10^{-19}$ C.

Des électrons accélérés entre une cathode chaude et une anode pénètrent en O_1 , avec une vitesse $v_0 = 3000$ km.s⁻¹ parallèlement à l'axe O_1z dans un dispositif de déflexion composé de deux paires de plaques parallèles ; P_1 et P_2 sont horizontales alors que Q_1 et Q_2 sont verticales. Les électrons, après passage dans ce système de détection poursuivent leur trajectoire jusqu'à frapper un écran fluorescent sur lequel leur trace se matérialise sous forme d'un spot lumineux.

Le mouvement des électrons dans le système de déflexion est rapporté aux axes O_1x , O_1y et O_1z munis des vecteurs unitaires \vec{i} , \vec{j} et \vec{k} orthonormés.

Les plaques P_1 et P_2 , d'une part et les plaques Q_1 et Q_2 d'autre part, sont symétriques par rapport à l'axe Oz . L'écartement entre les paires de plaques est le même, $d = 2$ cm et leur longueur, parallèlement à O_1z est $\ell = 5$ cm. On néglige la force de pesanteur.



لا يكتب أي شيء في هذا الإطار

www.9alami.com

الصفحة: 3 على 19	الموضوع	دورة شتنبر 2013	مادة التخصص: الفيزياء والكيمياء
------------------	---------	-----------------	---------------------------------

Soit $D = 25$ cm la distance entre le centre K du système de déflexion et le point O_3 au centre de l'écran. position S de la trace est rapportée aux axes O_3X et O_3Y munis des vecteurs orthonormés \vec{i} et \vec{j} .
On établit entre P_1 et P_2 une différence de potentiel $U_Y = V_{P1} - V_{P2} > 0$. La différence de potentiel est nulle entre les plaques Q_1 et Q_2 .

1. Cocher la bonne réponse

L'expression du champ électrostatique crée entre les deux plaques P_1 et P_2 s'écrit :

- a. $\vec{E} = \frac{V_{P1} - V_{P2}}{d} \vec{j}$
- b. $\vec{E} = -\frac{V_{P1} - V_{P2}}{d} \vec{i}$
- c. $\vec{E} = -\frac{V_{P1} - V_{P2}}{d} \vec{j}$
- d. $\vec{E} = -\frac{V_{P2} - V_{P1}}{d} \vec{i}$

2. Cocher la bonne réponse

La force qui agit sur un électron situé dans le champ électrostatique dans le système O_1xyz s'écrit :

- a. $\vec{F} = e \cdot U_y \cdot d \vec{j}$
- b. $\vec{F} = \frac{e \cdot U_y}{d} \vec{j}$
- c. $\vec{F} = \frac{e \cdot U_y}{d} \vec{i}$
- d. $\vec{F} = \frac{d \cdot U_y}{e} \vec{i}$

لا يكتب أي شيء في هذا الإطار

www.9alami.com

رأه الدخول إلى مسلك تأهيل أساتذة التعليم الثانوي الإعدادي بالمراكز الجهوية لمهن التربية والتكوين

الصفحة: 4 على 19

الموضوع

دورة شتنبر 2013

مادة التخصص: الفيزياء والكيمياء

3. Cocher la bonne réponse

Les équations paramétriques temporelles du mouvement des électrons, sont :

- a. $x(t) = v_0.t$; $y(t) = \frac{e.U_y}{m.d}.t^2$; $z(t) = 0$
- b. $x(t) = 0$; $y(t) = v_0.t$; $z(t) = \frac{e.U_y}{m.d}.t^2$
- c. $x(t) = 0$; $y(t) = \frac{e.U_y}{2.m.d}.t^2$; $z(t) = v_0.t$
- d. $x(t) = 0$; $y(t) = \frac{e.U_y}{2.m.d}.t^2$; $z(t) = 0$

4. Cocher la bonne réponse

L'équation cartésienne de la trajectoire d'un électron qui pénètre dans le système de détection s'écrit sous la forme.

- a. $y(t) = \frac{1}{2} \frac{e}{m.d} \cdot \frac{U_y}{v_0^2} z^2$
- b. $y(t) = \frac{1}{2} \frac{e}{m.d} \cdot \frac{U_y}{v_0^2} t^2$
- c. $z(t) = \frac{e}{m.d} \cdot \frac{U_y}{v_0^2} x^2$
- d. $z(t) = \frac{1}{2} \frac{e}{m.d} \cdot \frac{U_y}{v} t^2$

لا يكتب أي شيء في هذا الإطار

www.9alami.com

مادة التخصص: الفيزياء والكيمياء

الصفحة: 5 على 19

الموضوع

دورة شتنبر 2013

مادة التخصص: الفيزياء والكيمياء

L'électron quitte le système des plaques de détection. On note S le spot de l'électron sur l'écran.

5. Répondre en écrivant vrai ou faux devant chaque proposition

	Proposition	Vrai /Faux
a.	En quittant les plaques de déflexion l'électron est soumis à une force électrostatique	
b.	La vitesse de l'électron à la sortie des plaques est v_0	
c.	Après les plaques la trajectoire de l'électron est une droite qui passe par le point K	
d.	Les coordonnées du spot S sont : $x_s = D$; $y_s = D \cdot \frac{e}{m \cdot d} \cdot \frac{U_y}{v_0^2} \cdot \ell$	

La tension $U_Y = V_{P1} - V_{P2}$ étant maintenue comme précédemment, on établit maintenant une différence de potentiel $U_X = V_{Q1} - V_{Q2} > 0$ entre les plaques Q_1 et Q_2 .

6. Cocher la bonne réponse

Les coordonnées du spot à l'écran en fonction des tensions U_X et U_Y sont :

- a. $x_s = D \cdot \frac{e}{m \cdot d} \cdot \frac{U_y}{v_0^2} \cdot \ell$; $y_s = D \cdot \frac{e}{m \cdot d} \cdot \frac{U_x}{v_0^2} \cdot \ell$
- b. $x_s = \ell$; $y_s = D \cdot \frac{e}{m \cdot d} \cdot \frac{U_y}{v_0^2} \cdot \ell$
- c. $x_s = D \cdot \frac{e}{m \cdot d} \cdot \frac{U_x}{v_0^2} \cdot \ell$; $y_s = \ell$
- d. $x_s = D \cdot \frac{e}{m \cdot d} \cdot \frac{U_x}{v_0^2} \cdot \ell$; $y_s = D \cdot \frac{e}{m \cdot d} \cdot \frac{U_y}{v_0^2} \cdot \ell$

لا يكتب أي شيء في هذا الإطار

إمارة الدخول إلى مسلك تأهيل أساتذة التعليم الثانوي الإعدادي بالمراكز الجهوية لمهن التربية والتكوين

الصفحة: 6 على 19

الموضوع

دورة شتنبر 2013

مادة التخصص: الفيزياء والكيمياء

7. Cocher la bonne réponse

Les coordonnées du spot à l'écran valent : $x = 8,5 \text{ mm}$ et $y = 14,6 \text{ mm}$.

Les valeurs des tensions appliquées sont :

- a. $U_x = 60 \text{ V}$; $U_y = 100 \text{ V}$
 b. $U_x = 70 \text{ V}$; $U_y = 120 \text{ V}$
 c. $U_x = 100 \text{ V}$; $U_y = 100 \text{ V}$
 d. $U_x = 80 \text{ V}$; $U_y = 200 \text{ V}$

Partie B : Charge et décharge d'un condensateur

On monte en série un condensateur de capacité C et une résistance R . On applique aux bornes de l'ensemble à $t=0$, une d.d.p. constante $U = E$. La charge initiale du condensateur est nulle. On pose $\tau = R.C$.

8. Cocher la bonne réponse

La loi d'évolution de la tension $u_C(t)$ aux bornes du condensateur est :

- a. $u_C(t) = E.e^{-\frac{t}{\tau}}$
 b. $u_C(t) = E.(e^{-\frac{t}{\tau}} - 1)$
 c. $u_C(t) = E.(1 - e^{-\frac{t}{\tau}})$
 d. $u_C(t) = E.(1 - e^{\frac{t}{\tau}})$

9. Cocher la bonne réponse

Le temps au bout duquel la valeur maximale de la tension $u_C(t)$ est atteinte à 1% près est:

- a. $t = \frac{RC}{\log e}$
 b. $t = 1 - \frac{RC}{\log e}$
 c. $t = \frac{2.R.C}{\log e}$
 d. $t = \frac{RC}{\log e} - 1$

لا يكتب أي شيء في هذا الإطار

إدارة الدخول إلى مسلك تأهيل أساتذة التعليم الثانوي الإعدادي بالمراكز الجهوية لمهن التربية والتكوين

الصفحة: 7 على 19

الموضوع

دورة شتنبر 2013

مادة التخصص: الفيزياء والكيمياء

10. Cocher la bonne réponse

La tension U est brutalement annulée à l'instant $t=T$.

La loi d'évolution de la tension $u_C(t)$ aux bornes du condensateur est alors :

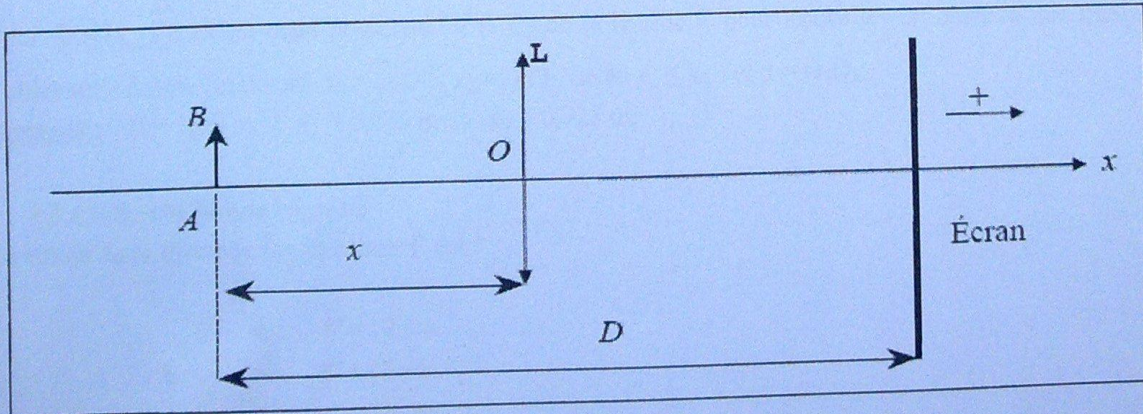
- a. $u_C(t) = E.(1 - e^{-\frac{t}{\tau}})$
- b. $u_C(t) = -E.e^{-\frac{t}{\tau}}$
- c. $u_C(t) = E.(1 - e^{-\frac{t}{\tau}}).e^{-\frac{t}{\tau}}$
- d. $u_C(t) = E.(e^{-\frac{t}{\tau}} - e^{-\frac{t}{\tau}})$

OPTIQUE (10 POINTS)

Partie A : Mesure de la distance focale image d'une lentille convergente L

Une lentille sphérique mince biconvexe, notée L, et située dans l'air, est utilisée dans le cadre de l'approximation de Gauss. Elle est caractérisée par son centre optique O et par sa distance focale image f' .

Grâce à la lentille convergente L, on projette, sur un écran, l'image nette A' B' d'un objet réel lumineux AB. Objet et écran, fixes et distants de D (constante positive) sur un banc optique, sont orthogonaux à l'axe (figure suivante). On pose $\overline{AO} = x$ (variable positive).



لا يكتب أي شيء في هذا الإطار

إدارة الدخول إلى مسلك تأهيل أساتذة التعليم الثانوي الإعدادي بالمراكز الجهوية لمهن التربية والتكوين

الصفحة: 8 على 19

الموضوع

دورة شتنبر 2013

مادة التخصص: الفيزياء والكيمياء

11. Répondre en écrivant vrai ou faux devant chaque proposition

	Proposition	Vrai /Faux
a.	L'épaisseur de la lentille L est négligeable devant ses rayons de courbure	
b.	L'image d'un objet réel donnée par la lentille L est toujours réelle et renversée	
c.	Dans l'approximation de Gauss, les rayons sont inclinés sur l'axe optique	
d.	La lentille L utilisée en loupe est un système convergent qui fait accroître le pouvoir séparateur	

En dessous d'une valeur D_{\min} de D , il n'existe plus de valeur de x physiquement acceptable, correspondante à une image nette sur l'écran.

12. Cocher la bonne réponse

La distance minimale D_{\min} peut s'écrire en fonction de f' :

- a. $D_{\min} = f'$
- b. $D_{\min} = \frac{f'}{2}$
- c. $D_{\min} = 2f'$
- d. $D_{\min} = 4f'$

Pour $D > D_{\min}$ il existe deux positions O_1 et O_2 de la lentille L pour lesquelles on observe une image nette de l'objet sur l'écran. On notera $x_1 = \overline{AO_1}$, $x_2 = \overline{AO_2}$ (avec $x_1 \leq x_2$) et $d = O_1O_2$.

Données : $D = 1,00 \text{ m}$; $x_1 = 0,275 \text{ m}$; $x_2 = 0,725 \text{ m}$.

13. Cocher la bonne réponse

La valeur de la distance focale image f' est :

- a. $f' = 10 \text{ cm}$
- b. $f' = 15 \text{ cm}$
- c. $f' = 20 \text{ cm}$
- d. $f' = 25 \text{ cm}$

لا يكتب أي شيء في هذا الإطار

إدارة الدخول إلى مسلك تأهيل أساتذة التعليم الثانوي الإعدادي بالمراكز الجهوية لمهن التربية والتكوين

الصفحة: 9 على 19

الموضوع

دورة شتنبر 2013

مادة التخصص: الفيزياء والكيمياء

Partie B : Condition d'émergence

On éclaire un prisme ABC d'indice n par un faisceau de lumière monochromatique. Le prisme est rectangle en B, et l'angle $\widehat{ACB} = 45^\circ$.

Un rayon lumineux arrive perpendiculairement sur la face AB en un point I.

14. Cocher la bonne réponse

La condition que doit vérifier l'indice n pour que le rayon incident subisse la réflexion totale sur la face AC du prisme est :

- a. $n = \sqrt{2}$
 b. $n = 2\sqrt{2}$
 c. $n > \sqrt{2}$
 d. $n < \sqrt{2}$

Sur la face AB du prisme arrivent perpendiculairement deux faisceaux monochromatiques de longueurs d'onde respectives λ_1 et λ_2 .

Données : $n_1 = 1,41$ pour la lumière λ_1

$n_2 = 1,47$ pour la lumière λ_2

15. Répondre en écrivant vrai ou faux devant chaque proposition

	Proposition	Vrai / Faux
a.	La lumière λ_1 se réfléchit totalement sur la face AC du prisme	
b.	La lumière λ_2 se réfléchit totalement sur la face AC du prisme	
c.	L'angle d'émergence est $i' = 60^\circ$	
d.	L'angle de déviation du rayon incident est $D \approx 40,6^\circ$	

لا يكتب أي شيء في هذا الإطار

إدارة الدخول إلى مسلك تأهيل أساتذة التعليم الثانوي الإعدادي بالمراكز الجهوية لمهن التربية والتكوين

الصفحة: 10 على 19

الموضوع

دورة شتنبر 2013

مادة التخصص: الفيزياء والكيمياء

THERMODYNAMIQUE (10 POINTS)

Une mole de dioxygène supposé comme gaz parfait est chauffée à pression constante de 300K à 400K.

Donnée : $R = 8,32 \text{ J.mol}^{-1}.\text{K}^{-1}$

16. Répondre en écrivant vrai ou faux devant chaque proposition

	Proposition	Vrai /Faux
a.	La quantité de chaleur reçue par le dioxygène durant la transformation est égale à 2 kJ	
b.	L'énergie interne du dioxygène ne dépend que de la température	
c.	La variation de l'énergie interne du dioxygène durant la transformation est égale à 2,08 kJ	
d.	Le travail effectué lors de la transformation est égal 832 J	

Une masse de 1g d'un gaz supposé parfait se trouve dans les conditions initiales p_1 , V_1 et $T_1 = 300 \text{ K}$. On le comprime adiabatiquement jusqu'à ce son volume soit $V_2 = \frac{V_1}{12}$, sa pression est alors p_2 et sa température finale T_2 .

Donnée : $C_p = 1 \text{ J.g}^{-1}.\text{°C}^{-1}$; $\gamma = 1,4$

17. Cocher la bonne réponse

La valeur de la température T_2 est :

- a. $T_2 = 510 \text{ K}$
 b. $T_2 = 610 \text{ K}$
 c. $T_2 = 710 \text{ K}$
 d. $T_2 = 810 \text{ K}$

لا يكتب أي شيء في هذا الإطار

إدارة الدخول إلى مسلك تاهيل أساتذة التعليم الثانوي الإعدادي بالمراكز الجهوية لمهن التربية والتكوين

الصفحة: 11 على 19

الموضوع

دورة شتنبر 2013

مادة التخصص: الفيزياء والكيمياء

18. Cocher la bonne réponse

Le travail mis en jeu lors de la transformation adiabatique vaut :

- a. $W_1 = 436 \text{ J}$
 b. $W_1 = 364 \text{ J}$
 c. $W_1 = 643 \text{ J}$
 d. $W_1 = 634 \text{ J}$

la pression p_2 est maintenue constante, et le gaz est refroidi jusqu'à la température T_1 . Son volume est alors V_3 .

19. Cocher la bonne réponse

L'expression de V_3 en fonction de V_1 est :

- a. $V_3 = 0,01.V_1$
 b. $V_3 = 0,02.V_1$
 c. $V_3 = 0,03.V_1$
 d. $V_3 = 0,04.V_1$

20. Cocher la bonne réponse

La quantité de chaleur mise en jeu lors de ce refroidissement est :

- a. $Q_2 = -210 \text{ J}$
 b. $Q_2 = -310 \text{ J}$
 c. $Q_2 = -410 \text{ J}$
 d. $Q_2 = -510 \text{ J}$

Le gaz subit une détente isotherme réversible le ramenant au volume V_1 .

21. Cocher la bonne réponse

Le travail mis en jeu lors de cette transformation est :

- a. $W_3 = 210 \text{ J}$
 b. $W_3 = -276 \text{ J}$
 c. $W_3 = 285 \text{ J}$
 d. $W_3 = -298 \text{ J}$

لا يكتب أي شيء في هذا الإطار

بإدارة الدخول إلى مسلك تأهيل أساتذة التعليم الثانوي الإعدادي بالمراكز الجهوية لمهن التربية والتكوين

الصفحة: 12 على 19

الموضوع

دورة شتنبر 2013

مادة التخصص: الفيزياء والكيمياء

CHIMIE (40 POINTS)

STRUCTURE DE LA MATIÈRE (16 POINTS)

Preliminaire :

- Deux charges q_1 et q_2 distantes de r et placées dans le vide, exercent l'une sur l'autre des forces

électrostatiques : $\vec{f}_{1 \rightarrow 2} = -\vec{f}_{2 \rightarrow 1} = \frac{q_1 \cdot q_2}{4\pi\epsilon_0 r^2} \vec{u}_{1 \rightarrow 2}$ avec ϵ_0 permittivité absolue ($\frac{1}{4\pi\epsilon_0} = 9 \cdot 10^9$ S.I).

- L'énergie potentielle électrostatique de la charge q_2 placée à la distance r de q_1 correspond à l'énergie qu'elle pourrait restituer si elle s'éloignait de r à l'infini : $Ep(r) = -\vec{f}_{2 \rightarrow 1} = (W_{\vec{f}})_{r}^{\infty}$.

Soit un ion hydrogénoïde (noyau à Z protons, couche monoélectronique) dont l'électron de masse m décrit une orbite circulaire autour du noyau supposé fixe de rayon r . On néglige le poids de l'électron.

Partie A : quantification de l'énergie – atome de Bohr

22. Cocher la bonne réponse

L'expression de la vitesse v de l'électron en fonction de Z , m , r , ϵ_0 et e charge élémentaire est :

- a. $v = \sqrt{\frac{4\pi\epsilon_0}{m \cdot r \cdot Z \cdot e^2}}$
- b. $v = \sqrt{\frac{4\pi\epsilon_0 \cdot m \cdot r}{Z \cdot e^2}}$
- c. $v = \sqrt{\frac{4\pi\epsilon_0 \cdot Z}{m \cdot r \cdot e^2}}$
- d. $v = \sqrt{\frac{Z \cdot e^2}{4\pi\epsilon_0 \cdot m \cdot r}}$

لا يكتب أي شيء في هذا الإطار

مباراة الدخول إلى مسلك تأهيل أساتذة التعليم الثانوي الإعدادي بالمراكز الجهوية لمهن التربية والتكوين

الصفحة: 13 على 19

الموضوع

دورة شتنبر 2013

مادة التخصص: الفيزياء والكيمياء

23. Cocher la bonne réponse

L'expression de l'énergie totale de cet électron est :

- a. $E_T = \frac{-Z.e^2}{8\pi\epsilon_0.r}$
- b. $E_T = \frac{Z.e^2}{8\pi\epsilon_0.r}$
- c. $E_T = \frac{-Z.e}{8\pi\epsilon_0.r}$
- d. $E_T = \frac{Z.e}{8\pi\epsilon_0.r}$

Bohr, à partir d'un postulat que l'on sait erroné de nos jours, a trouvé néanmoins les expressions littérales exactes des énergies et rayons quantifiés de tout hydrogéoïde.

Bohr suppose le moment cinétique orbital de l'électron quantifié : $L = m.v.r = n.\hbar$

Avec n nombre quantique principale (entier naturel) et $\hbar = \frac{h}{2\pi}$ constante de Planck réduite.

24. Cocher la bonne réponse

L'expression du rayon r du noyau d'ion hydrogéoïde est :

- a. $r = \frac{m.e^2.h^2.n^2}{\pi.\epsilon_0.Z}$
- b. $r = \frac{m.h^2.n^2}{\pi.\epsilon_0.e^2.Z}$
- c. $r = \frac{\epsilon_0.h^2.n^2}{\pi.m.e^2.Z}$
- d. $r = \frac{\epsilon_0.h^2.Z}{\pi.m.e^2.n^2}$

لا يكتب أي شيء في هذا الإطار

إدارة الدخول إلى مسلك تأهيل أساتذة التعليم الثانوي الإعدادي بالمراكز الجهوية لمهن التربية والتكوين

الصفحة: 14 على 19

الموضوع

دورة شتنبر 2013

مادة التخصص: الفيزياء والكيمياء

25. Cocher la bonne réponse

L'expression de l'énergie totale de l'ion hydrogénoïde est :

- a. $E_T = \frac{m.e^4 Z^2}{8\epsilon_0^2 . h^2 n^2}$
- b. $E_T = \frac{-m.e^4 Z^2}{8\epsilon_0^2 . h^2 n^2}$
- c. $E_T = \frac{-m.e^4 n^2}{8\epsilon_0^2 . h^2 Z^2}$
- d. $E_T = \frac{m.e^4 n^2}{8\epsilon_0^2 . h^2 Z^2}$

Partie B : Nombres quantiques et orbitale atomique

A une particule est associée une fonction d'onde Ψ dont l'amplitude dépend des coordonnées d'espace et de temps de cette particule. Ψ est solution de l'équation de Schrödinger : $H\Psi = E\Psi$

Un triplet de trois nombres quantiques (n, ℓ, m_ℓ) caractérise la fonction d'onde Ψ solution de l'équation de Schrödinger d'un atome d'hydrogène.

26. Cocher la bonne réponse

Les valeurs possibles de ℓ et m_ℓ sont :

- a. $\ell \in [0, (n-1)]$; $m_\ell \in [-\ell, +\ell]$
- b. $\ell = (n-1)$; $m_\ell \in [-\ell, +\ell]$
- c. $\ell \in [0, n]$; $m_\ell \in [0, (\ell-1)]$
- d. $\ell \in [0, 2n]$; $m_\ell \in [-2\ell, +2\ell]$

27. Cocher la bonne réponse

le triplet (n, ℓ, m_ℓ) qui est possible est :

- a. $n = 3$; $\ell = 2$; $m_\ell = 0$
- b. $n = 2$; $\ell = 2$; $m_\ell = -1$
- c. $n = 3$; $\ell = 0$; $m_\ell = 3$
- d. $n = 3$; $\ell = -2$; $m_\ell = 0$

لا يكتب أي شيء في هذا الإطار

مادة التخصص: الفيزياء والكيمياء

الصفحة: 15 على 19

الموضوع

دورة شتنبر 2013

مادة التخصص: الفيزياء والكيمياء

28. Répondre en écrivant vrai ou faux devant chaque proposition

	Proposition	Vrai / Faux
a.	Le symbole 1p caractérise une orbitale atomique	
b.	Le symbole 3f caractérise une orbitale atomique	
c.	Le symbole 5g caractérise une orbitale atomique	
d.	Le symbole 4s caractérise une orbitale atomique	

29. Cocher la bonne réponse

La configuration électronique qui respecte le principe de Pauli est :

- a. $1s^2 2s^2 2p^7$
- b. $1s^2 2s^2 2p^6 3s^2 3p^6 3d^{12} 4s^2$
- c. $1s^2 2s^2 2p^6 3s^3$
- d. $1s^2 2s^2 2p^6 3s^2 3p^6$

CHIMIE DES SOLUTIONS AQUEUSES (24 POINTS)

Partie A : détermination d'un produit de solubilité K_s

On réalise la pile suivante : deux électrodes d'argent plongent dans deux béchers et sont reliées par un millivoltmètre. Entre les deux béchers se trouve un pont salin contenant une solution gélifiée de nitrate d'ammonium.

Dans le bécher 1, on introduit une solution aqueuse de chlorure de potassium et une goutte de solution très diluée de nitrate d'argent : on observe un léger trouble blanchâtre.

Dans le bécher 2, on introduit une solution aqueuse de nitrate d'argent.

Données :

- Les deux solutions ont même volume $V = 25 \text{ mL}$ et même concentration $C = 5,0 \cdot 10^{-3} \text{ mol.L}^{-1}$;
- Le millivoltmètre indique la tension $U = 298 \text{ mV}$;
- La température des solutions est $25 \text{ }^\circ\text{C}$;
- $E^0(\text{Ag}^+ / \text{Ag}) = 0,80 \text{ V}$.

لا يكتب أي شيء في هذا الإطار

مادة التخصص: الفيزياء والكيمياء

الصفحة: 16 على 19

الموضوع

دورة شتنبر 2013

30. Cocher la bonne réponse

Le potentiel d'oxydoréduction d'une électrode d'argent plongeant dans une solution contenant des ions argent (I) à la concentration C est :

- a. $E = 0,059 \cdot \log C$
- b. $E = E_{(Ag^+/Ag)}^0 + 0,059 \cdot \log C$
- c. $E = E_{(Ag^+/Ag)}^0 - 0,059 \cdot \log C$
- d. $E = E_{(Ag^+/Ag)}^0 + 0,059 \cdot \log \frac{1}{C}$

31. Cocher la bonne réponse

Soit $[Ag^+]_1$ la concentration des ions Ag^+ dans le bécher 1 et $[Ag^+]_2$ la concentration des ions Ag^+ dans le bécher 2.

Dans la pile on a :

- a. $[Ag^+]_1 > [Ag^+]_2$
- b. $[Ag^+]_1 = [Ag^+]_2$
- c. $[Ag^+]_1 < [Ag^+]_2$
- d. $[Ag^+]_1 = [Cl^-]$

32. Cocher la bonne réponse

La représentation conventionnelle de cette pile est :

- a. $\ominus Ag_{(s)} | AgCl_{(s)} | Cl_{(aq)}^- || Ag_{(aq)}^+ | Ag_{(s)} \oplus$
- b. $\oplus Ag_{(s)} | AgCl_{(s)} | Cl_{(aq)}^- || Ag_{(aq)}^+ | Ag_{(s)} \ominus$
- c. $\ominus Ag_{(s)} | Cl_{(aq)}^- | AgCl_{(s)} | Ag_{(aq)}^+ | Ag_{(s)} \oplus$
- d. $\ominus Ag_{(s)} | Ag_{(aq)}^+ || Cl_{(aq)}^- | AgCl_{(s)} | Ag_{(s)} \oplus$

3.3. Cocher la bonne réponse.

La valeur du produit de solubilité du chlorure d'argent à 25 °C est :

- a. $K_s = 2,2 \cdot 10^{-10}$
- b. $K_s = 22 \cdot 10^{-10}$
- c. $K_s = 0,22 \cdot 10^{-10}$
- d. $K_s = 2,2 \cdot 10^{-12}$

لا يكتب أي شيء في هذا الإطار

المراد بالتحول إلى مسلك تأهيل أساتذة التعليم الثانوي الإعدادي بالمراكز الجهوية لمهن التربية والتكوين

الصفحة: 17 على 19

الموضوع

دورة شتنبر 2013

مدة التخصص: الفيزياء والكيمياء

Parti B : détermination d'une constante d'acidité K_A - préparation d'un tampon

On veut déterminer la constante d'acidité K_A de l'acide éthanóïque par mesure conductimétrique. Pour cette mesure la conductance G_e d'une solution étalon de chlorure de potassium de concentration C_e .

On mesure ensuite la conductance G d'une solution d'acide éthanóïque dont la concentration C a été déterminée avec précision. On mesure également la conductance G_0 de l'eau distillée qui a été utilisée pour réaliser la solution. Soit α le coefficient d'ionisation de l'acide éthanóïque et K_{cell} la constante de la cellule conductimétrique.

Données :

- température de la solution utilisée : $\theta = 18,0 \text{ }^\circ\text{C}$;
- conductivité limite σ_e de la solution étalon : $\sigma_e = 11,19 \text{ mS.cm}^{-1}$;
- $C_e = 0,100 \text{ mol.L}^{-1}$; $G_e = 9,41 \text{ mS}$;
- $C = 3,86 \cdot 10^{-2} \text{ mol.L}^{-1}$; $G = 2,80 \cdot 10^{-4} \text{ S}$; $G_0 = 3,50 \cdot 10^{-6} \text{ S}$;
- $\Lambda_{\text{CH}_3\text{CO}_2}^0 + \Lambda_{\text{H}_3\text{O}^+}^0 = 390,9 \text{ mS.m}^2 \cdot \text{mol}^{-1}$.

34. Cocher la bonne réponse

La valeur de la constante K_{cell} de la cellule utilisée est :

- a. $K_{cell} = 0,19 \text{ cm}^{-1}$
- b. $K_{cell} = 1,19 \text{ cm}^{-1}$
- c. $K_{cell} = 2,19 \text{ cm}^{-1}$
- d. $K_{cell} = 3,19 \text{ cm}^{-1}$

35. Cocher la bonne réponse

Les valeurs de la conductivité σ de la solution d'acide éthanóïque et de la conductivité σ_0 de l'eau distillée sont :

- a. $\sigma = 0,33 \cdot 10^{-4} \text{ S.cm}^{-1}$; $\sigma_0 = 1,20 \cdot 10^{-6} \text{ S.cm}^{-1}$
- b. $\sigma = 1,33 \cdot 10^{-4} \text{ S.cm}^{-1}$; $\sigma_0 = 2,20 \cdot 10^{-6} \text{ S.cm}^{-1}$
- c. $\sigma = 2,33 \cdot 10^{-4} \text{ S.cm}^{-1}$; $\sigma_0 = 3,20 \cdot 10^{-6} \text{ S.cm}^{-1}$
- d. $\sigma = 3,33 \cdot 10^{-4} \text{ S.cm}^{-1}$; $\sigma_0 = 4,20 \cdot 10^{-6} \text{ S.cm}^{-1}$

لا يكتب أي شيء في هذا الإطار

المرحلة النخول إلى مسلك تأهيل أساتذة التعليم الثانوي الإعدادي بالمراكز الجهوية لمهن التربية والتكوين

الصفحة: 18 على 19

الموضوع

دورة شتنبر 2013

مادة التخصص: الفيزياء والكيمياء

36. Cocher la bonne réponse.

L'expression de la constante d'acidité de cet acide en fonction de α et C est :

- a. $K_A = \frac{C \cdot \alpha}{1 - \alpha}$
- b. $K_A = \frac{C \cdot \alpha^2}{\alpha - 1}$
- c. $K_A = \frac{C \cdot \alpha^2}{1 - \alpha}$
- d. $K_A = \frac{C \cdot \alpha}{(1 - \alpha)^2}$

37. Cocher la bonne réponse.

L'expression du coefficient d'ionisation α est :

- a. $\alpha = \frac{\sigma - \sigma_0}{C \cdot (\Lambda_{CH_3CO_2}^0 + \Lambda_{H_3O^+}^0)}$
- b. $\alpha = \frac{\sigma + \sigma_0}{C \cdot (\Lambda_{CH_3CO_2}^0 + \Lambda_{H_3O^+}^0)}$
- c. $\alpha = \frac{\sigma + \sigma_0}{C \cdot (\Lambda_{CH_3CO_2}^0 - \Lambda_{H_3O^+}^0)}$
- d. $\alpha = \frac{\sigma_0 - \sigma}{C \cdot (\Lambda_{CH_3CO_2}^0 + \Lambda_{H_3O^+}^0)}$

38. Cocher la bonne réponse.

La valeur de la constante d'acidité K_A est :

- a. $K_A = 4,00$
- b. $K_A = 4,80$
- c. $K_A = 1,88 \cdot 10^{-5}$
- d. $K_A = 0,188 \cdot 10^{-5}$

préparation d'un tampon

On dispose d'une solution d'acide éthanóique de concentration molaire $C_A = 2 \text{ mol.L}^{-1}$, d'une solution d'hydroxyde de potassium de concentration molaire $C_B = 2,5 \text{ mol.L}^{-1}$ et de l'eau distillée. On veut préparer un

لا يكتب أي شيء في هذا الإطار

إلى مسلك تأهيل أساتذة التعليم الثانوي الإعدادي بالمراكز الجهوية لمهن التربية والتكوين

مادة التخصص: الفيزياء والكيمياء

الصفحة: 19 على 19

الموضوع

دورة شتنبر 2013

volume $V = 5 \text{ L}$ d'un tampon vérifiant : $\text{pH} = 4,5$ et $[\text{CH}_3\text{COOH}] + [\text{CH}_3\text{COO}^-] = 0,3 \text{ mol.L}^{-1}$.

Donnée : $\text{pK}_A(\text{CH}_3\text{COOH}/\text{CH}_3\text{COO}^-) = 4,8$

39. Cocher la bonne réponse

Les volumes V_A de l'acide, V_B de la base et V_e de l'eau distillée utilisés sont :

- a. $V_A = 4,05 \text{ L}$; $V_B = 0,20 \text{ L}$; $V_e = 0,75 \text{ L}$
 b. $V_A = 0,20 \text{ L}$; $V_B = 4,05 \text{ L}$; $V_e = 0,75 \text{ L}$
 c. $V_A = 0,20 \text{ L}$; $V_B = 0,75 \text{ L}$; $V_e = 4,05 \text{ L}$
 d. $V_A = 0,75 \text{ L}$; $V_B = 0,20 \text{ L}$; $V_e = 4,05 \text{ L}$

Partie C : dosage d'un mélange d'acides

Une solution (S) a une concentration C_1 en acide chlorhydrique et C_2 en acide sulfurique. Cette solution est diluée précisément dix fois, soit (S') la solution obtenue.

On dose $V_0 = 20,0 \text{ mL}$ de (S') avec une solution d'hydroxyde de sodium de concentration $C_B = 0,20 \text{ mol.L}^{-1}$ en présence de phénolphaléine; l'équivalence est obtenue pour $V_{e1} = 24,2 \text{ mL}$. On dose ensuite $V_0 = 20,0 \text{ mL}$ de (S') avec une solution de nitrate d'argent de concentration $0,10 \text{ mol.L}^{-1}$ en présence de $V = 0,5 \text{ mL}$ de solution de chromate de potassium de concentration $C = 0,10 \text{ mol.L}^{-1}$. Un précipité rouge de chromate d'argent apparaît pour $V_{e2} = 18,4 \text{ mL}$.

40. Cocher la bonne réponse

Les valeurs des concentrations C_1 et C_2 sont :

- a. $C_1 = 9,2 \cdot 10^{-2} \text{ mol.L}^{-1}$; $C_2 = 7,5 \cdot 10^{-2} \text{ mol.L}^{-1}$
 b. $C_1 = 9,2 \cdot 10^{-1} \text{ mol.L}^{-1}$; $C_2 = 7,5 \cdot 10^{-2} \text{ mol.L}^{-1}$
 c. $C_1 = 9,2 \cdot 10^{-2} \text{ mol.L}^{-1}$; $C_2 = 7,5 \cdot 10^{-1} \text{ mol.L}^{-1}$
 d. $C_1 = 9,2 \cdot 10^{-1} \text{ mol.L}^{-1}$; $C_2 = 7,5 \cdot 10^{-1} \text{ mol.L}^{-1}$

Fin de l'épreuve