

التمرين الأول: 4 ن

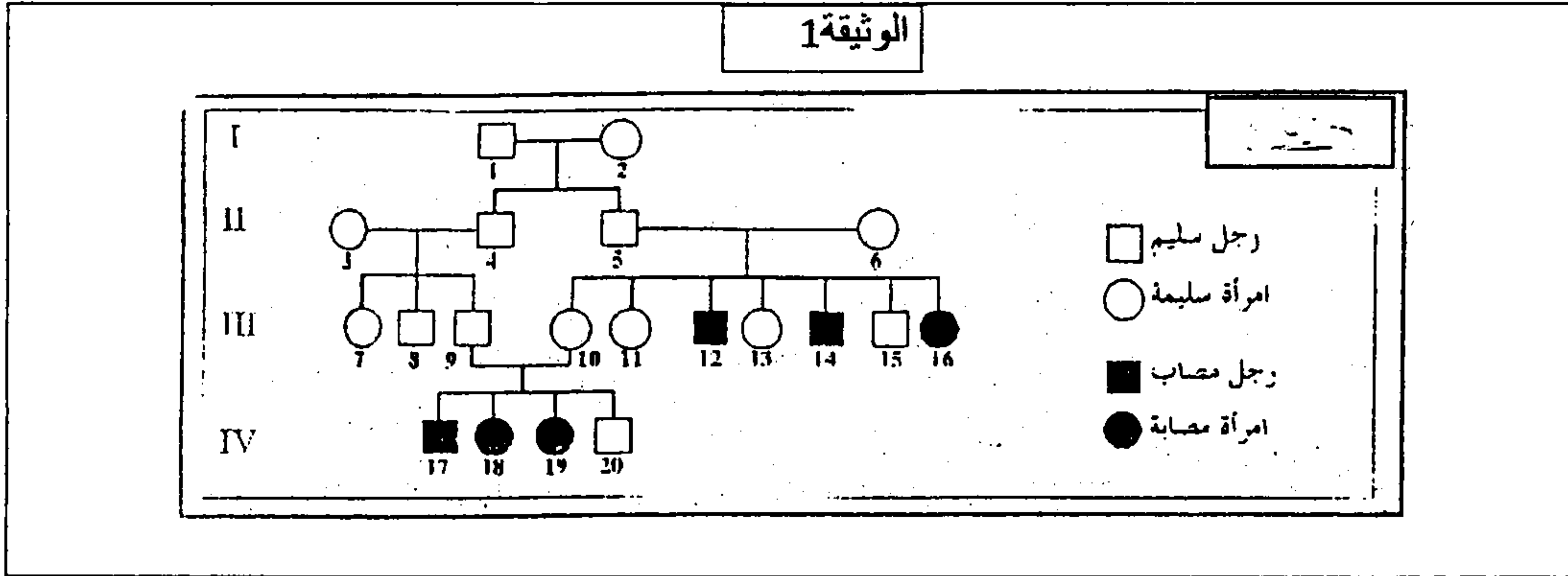
يعتبر الانتقاء الطبيعي عاملا من عوامل تغير الساكنات الطبيعية، بعد تعريفك للساكنة بين من خلال عرض واضح ومنظم بالاعتماد على مثال أرفية السندر (فراشة البتولة) كيف يسمح الانتقاء الطبيعي بالتغير الوراثي في ساكنات هذه الفراشة في غابة ملوثة وأخرى غير ملوثة.

التمرين الثاني (10 ن)

يعتبر مرضا phénylcétonurie وراثيا يتجلى في طرح كمية كبيرة من حمض الفينيلبيروفيك في البول لدراسة كيفية انتقال هذا المرض نقترح المعطيات التالية:

www.9alami.info

تمثل الوثيقة 1 شجرة نسب عائلة بعض أفرادها مصابين بهذا المرض.



1- معتمدا على شجرة النسب، حدد كيفية انتقال المرض وأعط الأنماط الوراثية الممكنة للأفراد III16 و III10 و II5 و III3 ماعلا جوابك، استعمل الرموز التالية : N أو n بالنسبة للحليل العادي و P أو p بالنسبة للحليل الممرض..... 4 ن

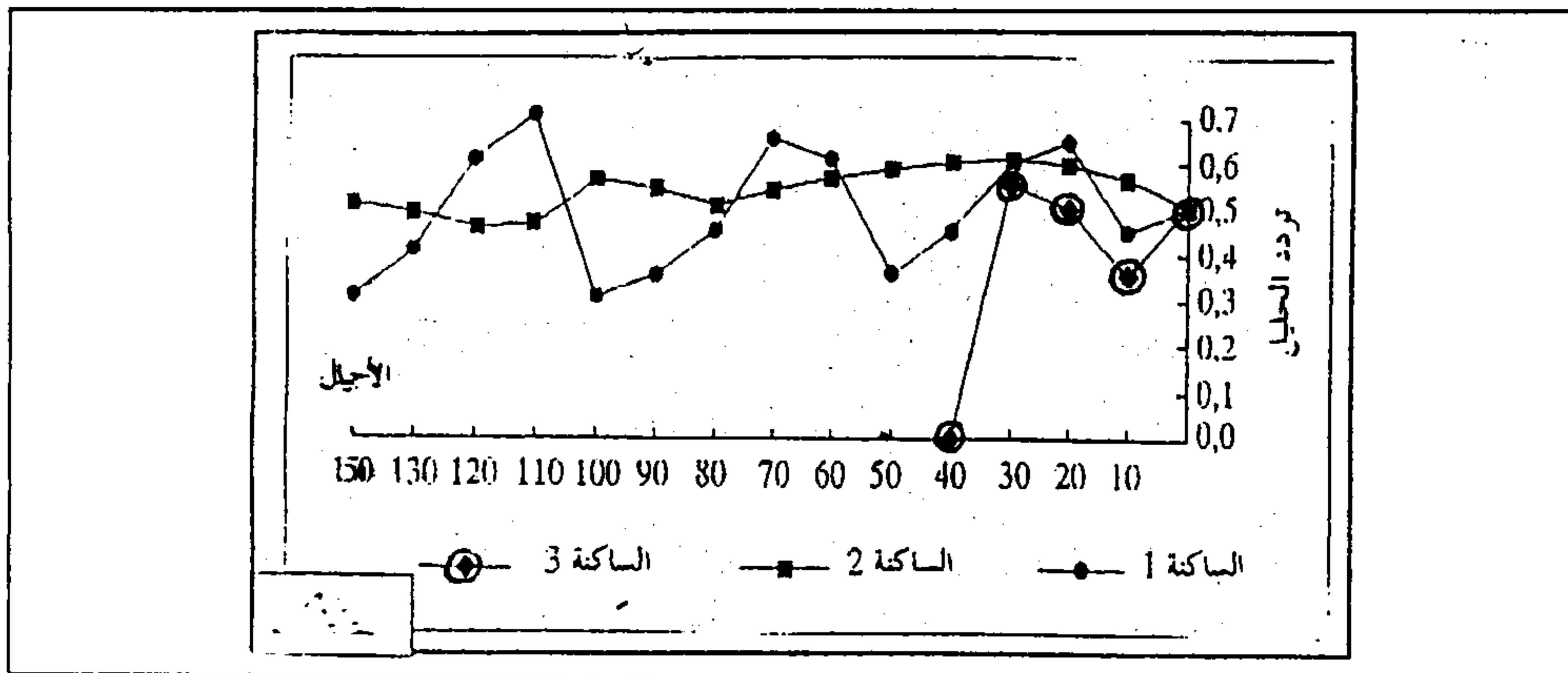
2- ينتظر الزوج III9 و III10 مولودا جديدا، حدد احتمال إنجاب طفل سليم من المرض من طرف هذا الزوج موضحا كيف توصلت إلى ذلك ثم فسّر سبب ارتفاع الإصابة بالمرض في الجيل الرابع..... 2 ن

في إقليم كيبك بكندا يعاني طفل واحد من بين 25600 من مرض phénylcétonurie .

3- أحسب تردد الحليلين المدروسين وتردد كل الأفراد القادرين على نقل المرض للخلف..... 2 ن

تقدم الوثيقة 2 مبيانا يجسد محاكاة بالحاسوب لسلوك الحليل الممرض المسؤول عن مرض phénylcétonurie أثناء انتقاله عبر الأجيال عند ساكنات من كندا تختلف من حيث عدد الأفراد:

- تضم الساكنة 1: 200 فردا. - تضم الساكنة 2: 2000 فردا. - تضم الساكنة 3: 25 فردا.



4 - بعد تحليلك للنتائج الممثلة في الوثيقة 2، استنتج الظاهرة المسؤولة عن تغير الملاحظة في تردد الحليل عند الساكنات الثلاث..... 2 ن

التمرين الثالث (6ن)

تتكون ساكنة من المعز من 10000 فرد، يمكن تزاوج سلالتين نقيتين من الماعز السلالة الأولى ذات لون أبيض والثانية ذات لون أسود من الحصول في الجيل الأول على خلف يتكون من ماعز بلون مبقع بالأبيض والأسود، نتجز تزاوجا ثانيا بين أفراد الجيل الأول فيما بينها .

1 - أعط التفسير الصبغي لنتائج التزاوجين الأول والثاني (استعمل الرموز N أو n للتعبير عن التحليل المسؤول عن اللون الأسود، B و b للتعبير عن التحليل المسؤول عن اللون الأبيض).....2

داخل 10000 فرد من الساكنة المدروسة تم إحصاء مختلف المظاهر الخارجية فيما يخص صفة اللون وتم الحصول على النتائج التالية:

- 6000 فرد من الماعز ذي لون أبيض ،

- 3000 فرد من الماعز ذي لون أسود،

- 1000 فرد من الماعز ذي لون أبيض مبقع بالأسود.

2- أحسب تردد الحليلات ومختلف الأنماط الوراثية والمظاهر الخارجية التي من المنتظر الحصول عليها، واستنتج ما إذا كانت الساكنة متوازنة.....4

التردد	0,01	0,02	0,03	0,04	0,05	0,06	0,07	0,08	0,09
1	0,0158	0,455	1,074	1,642	2,706	3,841	5,412	6,635	10,827
2	0,211	1,386	2,408	3,219	4,605	5,991	7,824	9,210	13,815
3	0,584	2,366	3,665	4,642	6,251	7,815	9,837	11,345	16,266
4	1,064	3,357	4,878	5,989	7,779	9,488	11,668	13,277	18,467
5	1,610	4,351	6,064	7,289	9,236	11,070	13,388	15,086	20,515
6	2,204	5,348	7,231	8,558	10,645	12,592	15,033	16,812	22,457
7	2,833	6,346	8,383	9,803	12,017	14,067	16,622	18,475	24,322
8	3,490	7,344	9,524	11,030	13,362	15,507	18,168	20,090	26,125
9	4,168	8,343	10,656	12,242	14,684	16,919	19,679	21,666	27,877
10	4,865	9,342	11,781	13,442	15,987	18,307	21,161	23,209	29,588
30	20,599	29,336	33,530	36,250	40,256	43,773	47,962	50,892	59,703

نعطي: $a=0,05$ و $d.l=1$

حظ سعيد